

02-2024

GASTUNDGEBER.COM

KÜCHENBEDARF

GASTRONOMIE & LEBENSMITTELVERARBEITUNG



KONTAKT GUGSHOP.DE



GASTUNDGEBER.COM
Bruno-Dressler-Str. 9 B
63477 Maintal
UmSt. ID: DE 238331180

KUNDENSERVICE:
MO-DO 9-17 Uhr, FR 9-16 Uhr
T: +49 6109 5074 316
E: action@gugshop.de

STANDORT MAINTAL:
MO-FR 9-14 Uhr
Bruno-Dressler-Str. 9 B // Tor 3
63477 Maintal



INHALTSVERZEICHNIS

Verpackungsfolien & Etiketten Frischhaltefolie, Alufolie, Spender, Folienabschnitte, Fleischsäcke, Auskleidungssäcke, Abdeckhauben für GN-Regalwagen, Vakuumierbeutel, Spritzbeutel, Kennzeichnungs-Etiketten, Tagesetiketten	Seite 4-9
Backpapier & Backkapseln Backpapierrollen, Spender, Backpapier-Abschnitte, Muffinkapseln, Tulips	Seite 10
Holzspieße, Fingerfoodspieße, Schälchen Holzspieße Birke, Fingerfoodspieße Bambus, Rouladenspieße, Zahnstocher, Fingerfoodschälchen	Seite 11-13
Erste Hilfe Verbandkasten, Rechtsgrundlagen, DIN-Normen	Seite 16-19
Materialverzeichnis	Seite 15
Informationen zu DIN-Normen	Seite 14



GUG GROßHANDEL – GUGSHOP.DE

Bruno-Dressler-Straße 9 B
63477 Maintal
KUNDENSERVICE: MO-DO 9-17 Uhr, FR 9-16 Uhr
Tel: 06109 5074 316
Email: action@gugshop.de

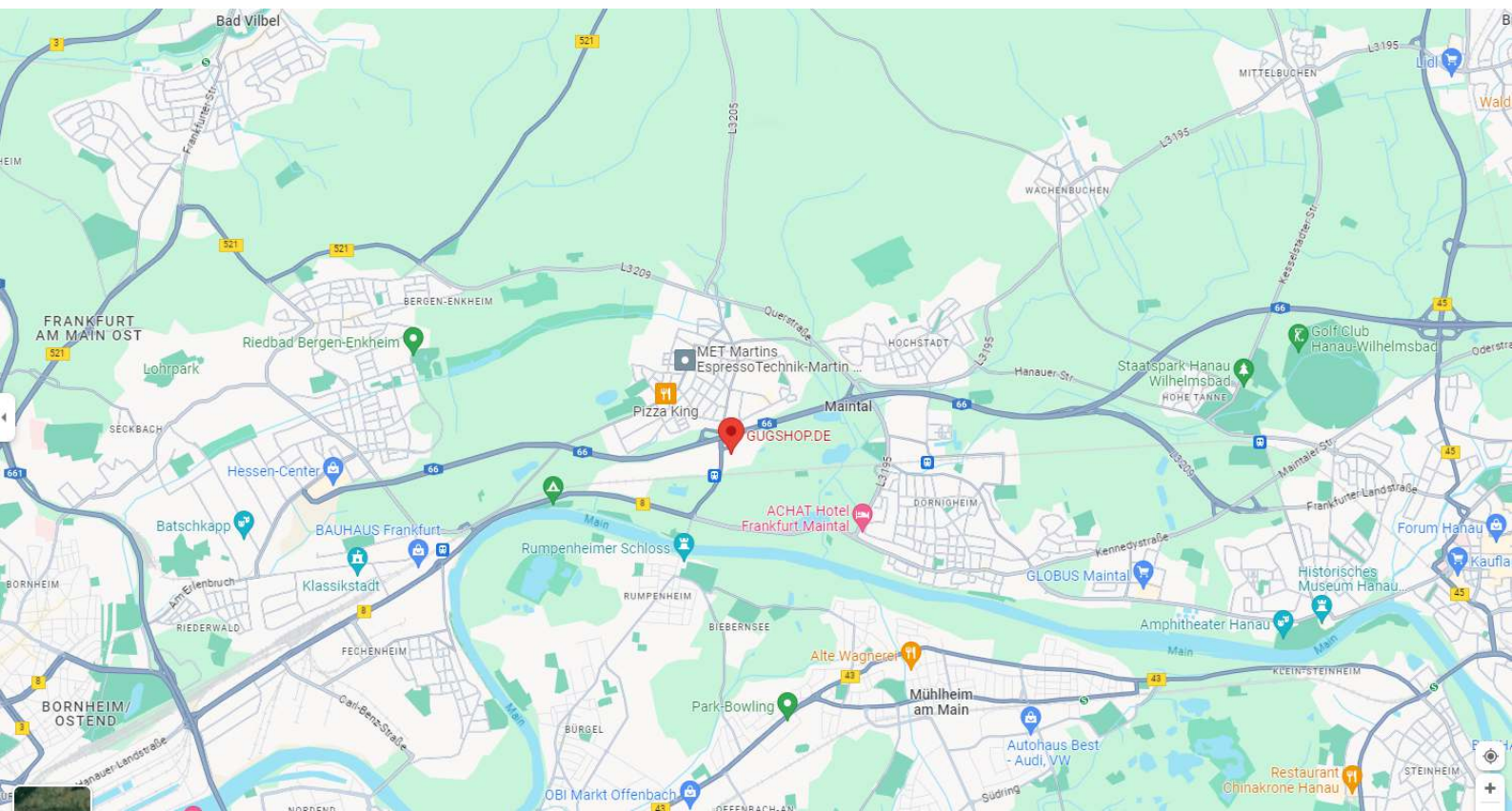
Standort Maintal Lager: MO-FR 9-14 Uhr
Bruno-Dressler-Straße 9 B / Tor 3
63477 Maintal

LIEFERSERVICE (40 KM UMKREIS)

Sie können Liefertag und Lieferzeitfenster festlegen.
Die Lieferung erfolgt durch Mitarbeiter von GUG.

LIEFERSERVICE PLUS (40 KM UMKREIS)

#Lieferung der Ware an Ihren Wunschort (z.B. Lager, Etage)
#Verräumen in Regale
#Rücknahme der Umkartons
Sie können Liefertag und Lieferzeitfenster festlegen.
Die Lieferung erfolgt durch Mitarbeiter von GUG.



FOLIEN & BEUTEL



Frischhaltefolien & Alufolien

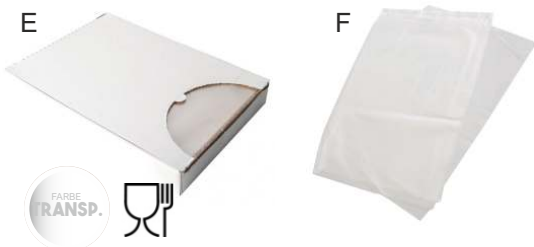
Art. Nr.	Bezeichnung/ Material	Farbe	Stärke Mikron	Abmessungen Breite x Länge	VPE Stk/Ktn
A 60484	PE Folie	transparent	10µm	30,0cm x 260,0m	4
A 60483	PE Folie	transparent	10µm	45,0cm x 260,0m	4
A 60485	PE Folie	transparent	10µm	60,0cm x 260,0m	4
B 62643	PVC Folie	transparent	11µm	30,0cm x 300,0m	4
B 62645	PVC Folie	transparent	11µm	45,0cm x 300,0m	4
B 62646	PVC Folie	transparent	11µm	60,0cm x 300,0m	4
C 60486	Alufolie	metall	11µm	30,0cm x 300,0m	4
C 62277	Alufolie	metall	14µm	45,0cm x 300,0m	4
C 62278	Alufolie	metall	14µm	60,0cm x 300,0m	4


Spender für Folien A, B & C, Tischgerät & Wandmontage

Art. Nr.	Bezeichnung	Abmessungen Länge x Breite x Höhe	VPE Stk/Ktn
D 65539	Spender, Metall für Folien Breite 30cm	34,0 x 16,0 x 8,0cm	1
D 65538	Spender, Metall für Folien Breite 45cm	49,0 x 16,0 x 8,0cm	1
D 65500	Spender, Metall für Folien Breite 60cm	64,5 x 16,0 x 8,0cm	1

Folien-Zuschnitte

Art. Nr.	Bezeichnung	Stärke Mikron	Abmessungen Länge x Breite	VPE Stk/Pack	VPE Stk/Ktn
E 65600	OPP Zuschnitte 1/8, Spenderk.	16µm	36,0 x 24,0cm	2000	10.000
E 65614	OPP Zuschnitte, Spenderk.	20µm	18,0 x 12,0cm	8000	40.000
F 65601	PE Zuschnitte, Spenderkarton	15µm	24,0 x 18,0cm	4000	20.000
F 65602	PE Zuschnitte, Spenderkarton	15µm	36,0 x 24,0cm	2000	10.000



FARBE TRANSP.  vielseitig einsetzbar - auch für Lebensmittel
sicher und einfach dank Schnellverschluss
beliebig wiederverschließbar, reißfest
Inhalt jederzeit gut sichtbar



Druckverschlussbeutel

Art. Nr.	Bezeichnung	Stärke Mikron	Abmessungen Breite x Länge	VPE Stk/Pack	VPE Stk/Ktn
G 62006	Druckverschlussbeutel LDPE	50µm	10,0 x 15,0 cm	100	1000
G 62007	Druckverschlussbeutel LDPE	50µm	12,0 x 17,0 cm	100	1000
G 62008	Druckverschlussbeutel LDPE	50µm	15,0 x 22,0 cm	100	1000
G 62009	Druckverschlussbeutel LDPE	50µm	18,0 x 25,0 cm	100	1000
G 62010	Druckverschlussbeutel LDPE	50µm	20,0 x 30,0 cm	100	1000
G 62011	Druckverschlussbeutel LDPE	50µm	20,0 x 25,0 cm	100	1000
G 62012	Druckverschlussbeutel LDPE	50µm	25,0 x 35,0 cm	100	1000
G 62013	Druckverschlussbeutel LDPE	50µm	30,0 x 40,0 cm	100	1000
G 62014	Druckverschlussbeutel LDPE	50µm	22,0 x 16,0 cm	100	1000
G 62015	Druckverschlussbeutel LDPE	50µm	22,0 x 32,0 cm	100	1000
G 62016	Druckverschlussbeutel LDPE	50µm	28,0 x 40,0 cm	100	1000
G 62017	Druckverschlussbeutel LDPE	50µm	4,0 x 6,0 cm	100	1000
G 62018	Druckverschlussbeutel LDPE	50µm	6,0 x 13,0 cm	100	1000
G 62019	Druckverschlussbeutel LDPE	50µm	6,0 x 8,0 cm	100	1000
G 62020	Druckverschlussbeutel LDPE	50µm	7,0 x 10,0 cm	100	1000
G 62021	Druckverschlussbeutel LDPE	50µm	8,0 x 12,0 cm	100	1000

Fleischsäcke

Art. Nr.	Bezeichnung/ Material	Vol. Liter	Farbe	Stärke Mikron	Abmessungen Länge x Breite	VPE Stk/Ktn
H 61977	Fleischsack HT		transparent	33µm	100,0 x 50,0cm	500
J 61971	Fleischsack HDPE	25L	transparent	15µm	60,0 x 40,0cm	500
J 61979	Fleischsack HDPE	25L	transparent	21µm	60,0 x 40,0cm	500
J 61980	Fleischsack HDPE	50L	transparent	33µm	80,0 x 50,0cm	500



Fleischsack (G) HT-Economic Spezialfolie
lebensmittelecht, geruchs- und geschmacksneutral
wasserdicht, extrem reißfest und tiefkühlgeeignet
Verpacken von Fleischwaren, Wurst, Geflügel und Fisch
HT- ein härteres und stärkeres Hochdruck-Polyethylen

SPRITZBEUTEL



A



HACCP
Geeigneter Artikel

Spritzbeutel Standard: Polyethylen, geblockt
griffige Außenseite für exaktes Arbeiten
einfaches Befüllen dank glatter Innenseite
mit oder ohne Tülle einsetzbar

Spritzbeutel STANDARD, LDPE 1-lagig



Art. Nr.	Bezeichnung	Farbe	Abmessungen Länge x Breite	VPE Stk/Pack	VPE Stk/Ktn
A 60538	Spritzbeutel geblockt	transparent	30,0 x 16,0 cm	100	1000
A 60537	Spritzbeutel geblockt	transparent	46,0 x 23,0 cm	100	1000
A 60536	Spritzbeutel geblockt	transparent	50,0 x 28,0 cm	100	1000



B

HACCP
Geeigneter Artikel



C

HACCP
Geeigneter Artikel



D

HACCP
Geeigneter Artikel



D

Spritzbeutel COOL (B)
aus reißfester LDPE-Spezialfolie, 3-lagig
eignet sich für kalte, aufgeschlagene Füllungen
auch für schwere Massen, da stabil versiegelt
sehr hygienisch, da Einmal-Spritztüte (HACCP)
griffige Außenseite für exaktes Arbeiten
einfaches Befüllen dank glatter Innenseite
mit und ohne Tülle einsetzbar
Einfrieren bis -30 °C geeignet, ca. 48 Stunden
auf Rolle, perforiert, 100 Stück pro Rolle
im Spenderkarton verpackt
ideal zum Dekorieren

Spritzbeutel HOT (C)
aus reißfester LDPE-Spezialfolie, 3-lagig
für heiße oder dickflüssige Füllungen bis 90°C
sehr reißfest, da stabil versiegelt
auch für schwere Massen geeignet
einfaches Befüllen dank glatter Innenseite
jede Rolle im praktischen Spenderkarton
mit Perforation zum einzelnen Abreißen
mit und ohne Tülle einsetzbar
sehr hygienisch, da Einmal-Spritztüte (HACCP)

Spritzbeutel PREMIUM GRIP (D)
Polyethylen (PE) - Spezialfolie, 4-lagig
extrem griffiger Außenseite für exaktes Arbeiten
sicher in der Hand auch bei nassen oder fettigen Händen
einfaches Befüllen dank glatter Innenseite
mit und ohne Tülle einsetzbar
mikrowellentauglich bis 100°C
für den Einsatz in der Gefriertruhe geeignet bis -30°C
einfache Entnahme, da auf Rolle
sehr hygienisch, da Einmal-Spritztüte (HACCP)

Spritzbeutel COOL auf Rolle, perforiert



Art. Nr.	Bezeichnung	Farbe	Abmessungen Länge x Breite	VPE Stk/Rolle	VPE Stk/Ktn
B 60400	Spritzbeutel COOL	transparent	30,0 x 16,0 cm	100	500
B 60401	Spritzbeutel COOL	transparent	46,0 x 23,0 cm	100	1000
B 60402	Spritzbeutel COOL	transparent	55,0 x 26,5 cm	100	1000
B 60403	Spritzbeutel COOL	transparent	59,0 x 28,0 cm	100	500
B 60404	Spritzbeutel COOL	blau	55,0 x 26,5 cm	100	1000
B 60405	Spritzbeutel COOL	blau	59,0 x 28,0 cm	100	500

Spritzbeutel HOT auf Rolle, perforiert



Art. Nr.	Bezeichnung	Farbe	Abmessungen Länge x Breite	VPE Stk/Rolle	VPE Stk/Ktn
C 60406	Spritzbeutel HOT	rot	59,0 x 28,0 cm	100	500

Spritzbeutel PREMIUM GRIP auf Rolle, perforiert



Art. Nr.	Bezeichnung	Farbe	Abmessungen Länge x Breite	VPE Stk/Rolle	VPE Stk/Ktn
D 60407	Spritzbeutel Premium Grip	grün	46,0 x 26,0 x 2,5 cm	100	1000
D 60408	Spritzbeutel Premium Grip	grün	53,0 x 28,0 x 2,5 cm	100	1000
D 60409	Spritzbeutel Premium Grip	grün	59,0 x 28,0 x 10,0 cm	100	1000
D 60410	Spritzbeutel Premium Grip	transparent	36,0 x 20,0 x 2,0 cm	100	1000
D 60411	Spritzbeutel Premium Grip	transparent	46,0 x 26,0 x 2,5 cm	100	1000
D 60412	Spritzbeutel Premium Grip	transparent	53,0 x 28,0 x 4,5 cm	100	1000
D 60413	Spritzbeutel Premium Grip	transparent	59,0 x 28,0 x 10,0 cm	100	1000

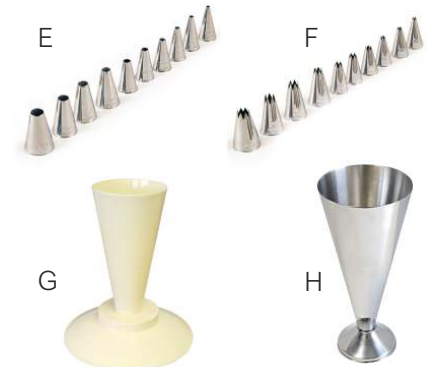
Spritztüllen Edelstahl, 10-teilig



Art. Nr.	Bezeichnung	Abmessungen Ø x Höhe	VPE Set/Ktn
E 60413	Spritztüllen rund	4 bis 15 mm	1
F 60414	Spritztüllen Stern	4 bis 15 mm	1

Spritzbeutel-Ständer, spülmaschinenfest

Art. Nr.	Bezeichnung	Abmessungen Ø x Höhe	VPE Stk/Ktn
G 60413	Ständer PE weiss	18,5 x 29,0 cm	1
H 60414	Ständer Edelstahl	14,0 x 31,5 cm	1



VERPACKUNGS-FOLIEN

VAKUUMIERBEUTEL, ETIKETTEN



A

Siegelrandbeutel

Material: mehrlagige PA/PE-Folie, ca. 90 my hochwertige Folie, reißfest und durchstoßfest zum Versiegeln, Vakuumieren und Einfrieren von Nahrungsmitteln für den Kontakt mit Lebensmitteln zertifiziert für Profi-Vakuum-Kammergeräte geeignet



Siegelrandbeutel / Vakuumierbeutel PE, 90µm

Art. Nr.	Bezeichnung	Farbe	Abmessungen Länge x Breite	VPE Stk/Pack	VPE Stk/Ktn
A 61947	Siegelrandbeutel	transp.	15,0 x 20,0 cm	1000	1000
A 61948	Siegelrandbeutel	transp.	18,0 x 24,0 cm	1000	1000
A 61949	Siegelrandbeutel	transp.	30,0 x 20,0 cm	1000	1000
A 61950	Siegelrandbeutel	transp.	20,0 x 40,0 cm	1000	1000
A 61951	Siegelrandbeutel	transp.	30,0 x 40,0 cm	1000	1000
A 61952	Siegelrandbeutel	transp.	30,0 x 50,0 cm	1000	1000
A 64736	Siegelrandbeutel	transp.	40,0 x 50,0 cm	1000	1000
A 61953	Siegelrandbeutel	transp.	40,0 x 60,0 cm	1000	1000

B



C



D



E



F



G



selbstklebende Etiketten / Tagesetiketten

Art. Nr.	Bezeichnung	Farbe	Abmessungen Länge x Breite	VPE Stk/Rll	VPE Stk/Ktn
B 61983	Zuerst Verwenden	orange	Ø 5,1 cm	500	3000
C 61984	Verwendbar bis	grün	Ø 4,2 cm	500	3000
D 61100	Allergen	lila/weiss	5,1 x 7,6 cm	500	3000
E 61985	Trockenlager	weiss	3,5 x 7,0 cm	500	3000
F 61987	Kühlschrank	weiss	3,5 x 7,0 cm	500	3000
G 61986	Tiefkühler	weiss	3,5 x 7,0 cm	500	3000

H1



H2



H3



H4



H5



H6



H7



H1 61999-Mo	Tagesetikett Montag	blau	Ø 1,9 cm	1000	12.000
H2 61999-Di	Tagesetikett Dienstag	gelb	Ø 1,9 cm	1000	12.000
H3 61999-Mi	Tagesetikett Mittwoch	rot	Ø 1,9 cm	1000	12.000
H4 61999-Do	Tagesetikett Donnerstag	braun	Ø 1,9 cm	1000	12.000
H5 61999-Fr	Tagesetikett Freitag	brün	Ø 1,9 cm	1000	12.000
H6 61999-Sa	Tagesetikett Samstag	orange	Ø 1,9 cm	1000	12.000
H7 61999-So	Tagesetikett Sonntag	schwarz	Ø 1,9 cm	1000	12.000
K1 62000-Mo	Tagesetikett Montag	blau	2,5 x 2,5 cm	1000	12.000
K2 62000-Di	Tagesetikett Dienstag	gelb	2,5 x 2,5 cm	1000	12.000
K3 62000-Mi	Tagesetikett Mittwoch	rot	2,5 x 2,5 cm	1000	12.000
K4 62000-Do	Tagesetikett Donnerstag	braun	2,5 x 2,5 cm	1000	12.000
K5 62000-Fr	Tagesetikett Freitag	brün	2,5 x 2,5 cm	1000	12.000
K6 62000-Sa	Tagesetikett Samstag	orange	2,5 x 2,5 cm	1000	12.000
K7 62000-So	Tagesetikett Sonntag	schwarz	2,5 x 2,5 cm	1000	12.000



K1 K2 K3 K4 K5 K6 K7



J



Tagesetiketten-Spender inkl. 7 Rollen K1-K7

Art. Nr.	Bezeichnung	Abmessungen Länge x Breite x Höhe	VPE Stk/Ktn
J 62001	Spender PET inkl. K1-K7	37,5 x 12,0 x 9,0 cm	1

GASTUNDGEBER.COM
Bruno-Dressler-Str. 9 B
63477 Maintal
UmSt. ID: DE 238331180

KUNDENSERVICE:
MO-DO 9-17 Uhr, FR 9-16 Uhr
T: +49 6109 5074 316
E: action@gugshop.de

STANDORT MAINTAL:
MO-FR 9-14 Uhr
Bruno-Dressler-Str. 9 B // Tor 3
63477 Maintal



ABDECKHAUBEN



ABDECKHAUBEN FÜR REGAL- & HORDENWAGEN

Abdeckhauben werden speziell in der Lebensmittelindustrie verwendet um Verunreinigung von Lebensmitteln zu verhindern.



Abdeckhauben/Auskleidungssäcke
Inhalt jederzeit gut sichtbar
feuchtigkeitsfest und stabil, lebensmittelecht
für Lebensmittelindustrie, Gastronomie, Bäckerei

Die Abkürzung HDPE steht für High Density Polyethylen. Man findet häufig auch noch die Bezeichnungen PE-HD oder Hart-PE. HDPE ist ein Polyethylen hoher Dichte. Das bedeutet, es ist sehr abriebfest und steifer als Weich-PE. Das Material hört sich raschelnd an (ähnlich wie Papier) und kann in unterschiedlichen Stärken produziert werden. Darüber hinaus ist HDPE kälte- und wärmebeständig sowohl strapazierfähig sind als auch sehr günstig im Preis.

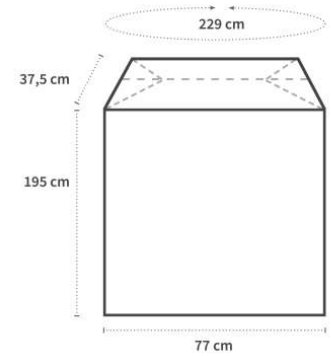
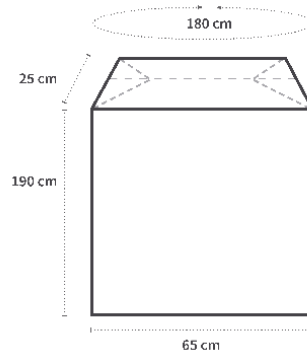
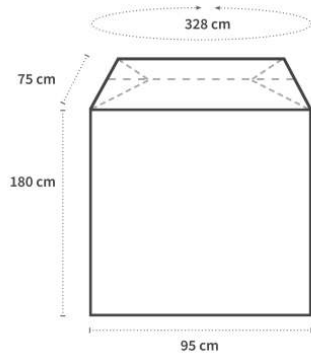
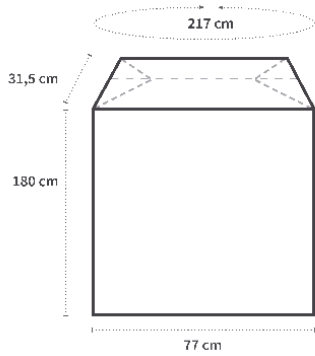


K1

K2

K3

K4



Abdeckhauben transparent für GN-Regalwagen

Art. Nr.	Bezeichnung/ Material	Stärke Mikron	Umfang	Abmessungen Länge x Breite x Seitenfalte	VPE Stk/Ktn
K1 61988	Abdeckh. HDPE	15µm	217,0cm	180,0 x 77,0 x 31,5cm	100
K2 61989	Abdeckh. HDPE	15µm	328,0cm	180,0 x 95,0 x 75,0cm	100
K3 61990	Abdeckh. HDPE	15µm	180,0cm	190,0 x 65,0 x 25,0cm	100
K4 61991	Abdeckh. HDPE	15µm	229,0cm	195,0 x 77,0 x 37,5cm	100



Hordenwagen
Längseinschub
GN 1/1

geeignet: K1



Hordenwagen
Längseinschub
2x GN 1/1

Hordenwagen
GN 2/1

geeignet: K2

GASTUNDGEBER.COM
Bruno-Dressler-Str. 9 B
63477 Maintal
UmSt. ID: DE 238331180

KUNDENSERVICE:
MO-DO 9-17 Uhr, FR 9-16 Uhr
T: +49 6109 5074 316
E: action@gugshop.de

STANDORT MAINTAL:
MO-FR 9-14 Uhr
Bruno-Dressler-Str. 9 B // Tor 3
63477 Maintal



BACKPAPIER

BACKKAPSELN, TRENNPAPIER



Backpapier Premium

beidseitig silikonisiertes Papier

für Laugengebäck geeignet

Anti-Haft-Beschichtung, beidseitig und mehrfach verwendbar (7-8 Mal)

hitzebeständig bis 220°C

Backpapier

Art. Nr.	Bezeichnung	Farbe	Abmessungen Breite x Länge	VPE Stk/Pack	VPE Stk/Ktn
A	Backpapier Rolle Premium	weiss	57,0cm x 200m	1	6
B	Backpapier Rolle	braun	57,0cm x 200m	1	6
C	Backpapier Zuschnitt Prem.	weiss	60,0 x 40,0 cm		500
D	Backpapier Zuschnitt	weiss	60,0 x 40,0 cm		500
D	Backpapier Zuschnitt	weiss	78,0 x 57,0 cm		500

Abroller (gezahntes Messer) für Backpapierrollen A, B

weitere Abroller siehe Folgeseite

Art. Nr.	Bezeichnung	Abmessungen Breite	VPE Stk/Ktn
E1	64440-75B Untertisch-Abroller	75,0 cm	1
E2	64441-60B Auftisch-Abroller	60,0 cm	1
E3	64446-60B Wand-Abroller	60,0 cm	1



glattes Messer: für Papier geeignet

gezahntes Messer: geeignet für Papier und Folien

Backkapseln

Art. Nr.	Bezeichnung	Farbe	Abmessungen in cm			VPE Stk/Pack	VPE Stk/Ktn
			Ø oben	Ø Boden	Höhe		
F 65258	Backkapsel MUFFIN	weiss	6,8	5,0	3,2		1000
F 65259	Backkapsel MUFFIN	schwarz	6,8	5,0	3,2		1000
J 65261	Muffin-Tray 24 Stk.	bunt	6,8	5,0	3,6	24	3000
J 65262	Muffin-Tray 24 Stk.	weiss	6,8	5,0	3,8	24	3000
G 65242	Tulip Backkapseln	schwarz		5,0	5,5-8,8		1200
G 65253	Tulip Backkapseln	rot		5,0	5,5-8,8		1200
G 65254	Tulip Backkapseln	gelb		5,0	5,5-8,8		1200
G 65255	Tulip Backkapseln	grün		5,0	5,5-8,8		1200
H 65267	Tulip Backkapseln	weiss		5,0	5,0-9,5		1000
H 65266	Tulip Backkapseln	braun		5,0	5,0-9,5		2000
K 65256	Tulip Backkapsel Set	bunt		5,0	5,5-8,8		2000
L 65198	Tulip Backkapsel Set	bunt/Punkte		5,0	5,5-8,8		1000



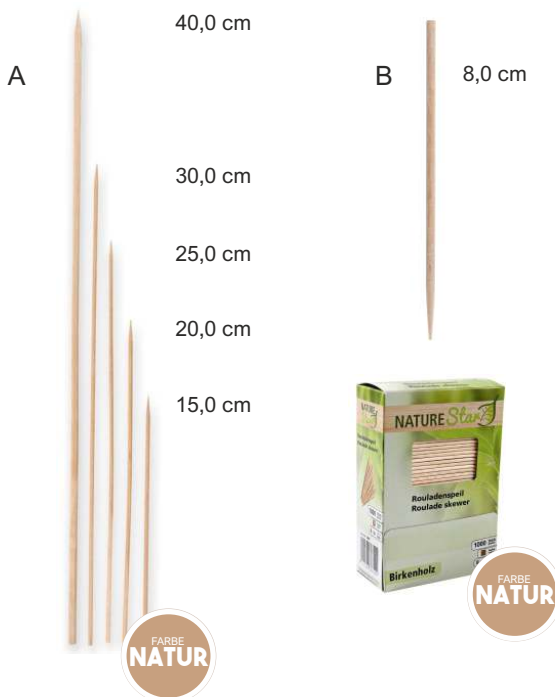
gelb, grün, blau, pink

gelb, grün, blau, pink

lila, gelb, grün, pink mit weißen Punkten

HOLZSPIEßE

BIRKENHOLZ



Bio Holzspieße, Birke

Art. Nr.	Bezeichnung	Farbe	Abmessungen Länge x Ø	VPE Stk/Pack	VPE Stk/Ktn
A 60639	Holzspieß Langspitze	natur	15,0 x 0,3 cm	1000	10.000
A 60343	Holzspieß Langspitze	natur	20,0 x 0,3 cm	1000	10.000
A 60644	Holzspieß Langspitze	natur	25,0 x 0,3 cm	1000	10.000
A 60645	Holzspieß Langspitze	natur	30,0 x 0,3 cm	1000	10.000
A 60642	Holzspieß Langspitze	natur	40,0 x 0,5 cm	1000	10.000
B 65775	Rouladenspieß	natur	8,0 x 0,22 cm	1000	20.000

Bio Holzspieße

reines Naturprodukt, biologisch abbaubar
stabilen Birkenholz mit polierter, glatter Oberfläche
splitterfrei, stabil und bruchstark
geschmacksneutral, lebensmittelecht
einseitig mit langer Spitze für leichtes Aufspießen



GASTUNDGEBER.COM
Bruno-Dressler-Str. 9 B
63477 Maintal
UmSt. ID: DE 238331180

KUNDENSERVICE:
MO-DO 9-17 Uhr, FR 9-16 Uhr
T: +49 6109 5074 316
E: action@gugshop.de

STANDORT MAINTAL:
MO-FR 9-14 Uhr
Bruno-Dressler-Str. 9 B // Tor 3
63477 Maintal

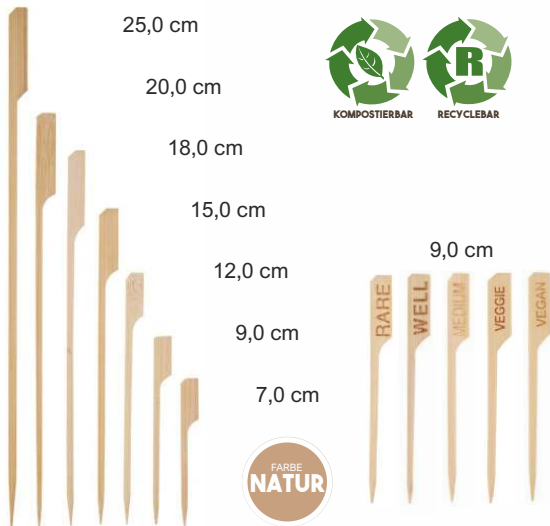


FINGERFOOD

VERPACKUNGEN & SPIEßE



FLAG



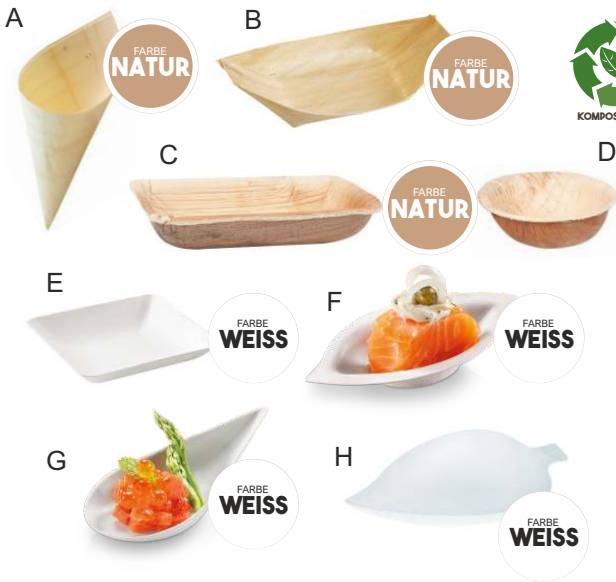
Fingerfood-Spieße FLAG, Bambus

Art. Nr.	Bezeichnung	Größe Länge	Farbe	VPE Stk/Pack	VPE Stk/Ktn
60601	Fingerfoodspieß FLAG Bambus (Beutel)	7,0 cm	natur	250	10.000
60602	Fingerfoodspieß FLAG Bambus (Beutel)	9,0 cm	natur	250	10.000
60603	Fingerfoodspieß FLAG Bambus (Beutel)	12,0 cm	natur	250	10.000
60604	Fingerfoodspieß FLAG Bambus (Beutel)	15,0 cm	natur	250	10.000
60605	Fingerfoodspieß FLAG Bambus (Beutel)	18,0 cm	natur	250	10.000
60606	Fingerfoodspieß FLAG Bambus (Beutel)	20,0 cm	natur	250	10.000
60607	Fingerfoodspieß FLAG Bambus (Beutel)	25,0 cm	natur	250	10.000

Fingerfood-Spieß FLAG mit Branding (BOX)

60592	Fingerfoodspieß „RARE“	FLAG Bambus	9,0 cm	natur	250	10.000
60598	Fingerfoodspieß „WELL“	FLAG Bambus	9,0 cm	natur	250	10.000
60597	Fingerfoodspieß „MEDIUM“	FLAG Bambus	9,0 cm	natur	250	10.000
60589	Fingerfoodspieß „VEGGIE“	FLAG Bambus	9,0 cm	natur	250	10.000
60575	Fingerfoodspieß „VEGAN“	FLAG Bambus	9,0 cm	natur	250	10.000

FINGERFOOD VERPACKUNGEN & SPIESSE



Fingerfood-Schälchen

Art. Nr.	Bezeichnung	Farbe	Abmessungen Länge x Breite	VPE Stk/Pack	VPE Stk/Ktn
A	60247 Holzspitztüte Pinie	natur	12,0 cm	100	10000
A	60754 Holzspitztüte Pinie	natur	19,5 cm	50	500
B	60236 Holzschiffchen Pinie	natur	7,0 x 4,5 cm	50	500
B	60756 Holzschiffchen Pinie	natur	11,5 x 7,0 cm	50	2000
C	60847 Schale Palmblatt eckig	natur	11,5 x 6,5 cm	25	200
D	60877 Schale Palmblatt rund	natur	6,0 cm	25	400
E	60941 Schale Bagasse eckig	weiss	6,5 x 6,5 cm	100	600
F	60943 Schale Bagasse Swing	weiss	12,8 x 6,5 cm		600
G	60944 Schale Bagasse Tropfen	weiss	10,5 x 5,2 cm		2400
H	60942 Schale Bagasse Blatt	weiss	9,5 x 6,0 cm	100	2400



Zahnstocher Birke/Bambus

Art. Nr.	Bezeichnung	Größe Länge	Farbe	VPE Stk/Pack	VPE Stk/Ktn
J	60708 Zahnstocher Bambus lose	6,5cm	natur	1000	20.000
J	60707 Zahnstocher Birke lose	8,0cm	natur	1000	20.000
J	60709 Zahnstocher Birke einzeln in Papierhülle	6,6cm	natur	1000	20.000



Fingerfood-Spiesse Bambus

Art. Nr.	Bezeichnung	Farbe	Größe Länge	VPE Stk/Pack	VPE Stk/Ktn
K	60681 Fingerfoodspieß LOOP	natur	9,0 cm	250	10.000
K	60682 Fingerfoodspieß LOOP	natur	12,0 cm	250	10.000
K	60683 Fingerfoodspieß LOOP	natur	15,0 cm	250	10.000
K	60700 Fingerfoodspieß LOOP	natur	18,0 cm	250	10.000
L	60680 Fingerfoodspieß LOOP	schwarz	9,0 cm	250	10.000
L	60686 Fingerfoodspieß LOOP	schwarz	12,0 cm	250	10.000
L	60701 Fingerfoodspieß LOOP	schwarz	15,0 cm	250	10.000
L	60702 Fingerfoodspieß LOOP	schwarz	18,0 cm	250	10.000
N	60703 Fingerfoodspieß RING	natur	12,0 cm	250	10.000
M	60704 Fingerfoodspieß RING	schwarz	9,0 cm	250	10.000
M	60661 Fingerfoodspieß RING	schwarz	12,0 cm	250	10.000
M	60705 Fingerfoodspieß RING	schwarz	15,0 cm	250	10.000
M	60706 Fingerfoodspieß RING	schwarz	18,0 cm	250	10.000





Bitte sprechen Sie uns an, wenn Sie etwas benötigen, das Sie nicht auf diesen Seiten finden.

**Brauchen Sie weitere Informationen zu unseren Produkten?
Bitte kontaktieren Sie unseren Kundenservice!**

PDF Dokumente:

Konformitätsbescheinigungen zur Lebensmittelechtheit

Konformitätsbescheinigungen zu Medizinprodukten

Konformitätsbescheinigungen zur Persönlichen Schutzausrüstung

Technische Datenblätter



MD - Medical Device - Medizinprodukt

Alle Medizinprodukte müssen als diese gekennzeichnet werden.



PSA Persönliche Schutzausrüstung

CE Kennzeichnung

Das Produkt erfüllt alle geltenden EU-Vorschriften.

Auch wurde ein Konformitätsbewertungsverfahren durchgeführt.

Die vierstellige Zahl gibt Auskunft über die zertifizierte Prüfstelle.



Risikoklassen für Medizinprodukte

Medizinprodukte mit Ausnahme der In-vitro-Diagnostika werden Risiko-Klassen zugeordnet.

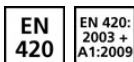
Die Klassifizierung erfolgt nach den Klassifizierungsregeln des Anhangs VIII der Richtlinie (EU) 2017/745 (Medical Device Regulation, MDR).

Die Produkte werden dabei in die vier Klassen I, IIa, IIb und III unterteilt.

CAT 1: Können bei geringem Risiko verwendet werden und decken die allgemeinen Anforderungen an Schutzhandschuhe ab.

CAT 2: Können bei mittlerem Risiko verwendet werden, die von einem EU-anerkannten Prüfinstitut zertifiziert sind.

CAT 3: Können in Situationen mit hohem Risiko verwendet werden, extreme Hitze, Kälte oder gefährliche Chemikalien und unterliegen regelmäßige Qualitätskontrollen.



ISO EN 420

Allgemeine Anforderungen an Schutzhandschuhe.

Ziel ist der Schutz des Anwenders. Der detaillierte Aufdruck ist vorgeschrieben, um eventuelle Verwechslungen vorzubeugen.



ISO EN 455

Medizinische Handschuhe zum einmaligen Gebrauch.

Ziel ist in erster Linie die Hygiene und Vermeidung von Infektionen in der Arzt-Patienten-Beziehung.



ISO EN 374

Schutzhandschuhe gegen Chemikalien und Mikroorganismen.

Enthält eine Penetrationsprüfung mittels Luft- oder Wassertests.

Das Ergebnis spiegelt sich im AQL-Wert.



AQL Wert

Das Acceptable Quality Level prüft in der Penetrationsprüfung auf Mikrolöcher im Handschuh. Je niedriger der Wert, desto besser die Qualität.



Lebensmittelecht

Gegenstände mit dem Gabel-Glas Symbol geben bei richtiger Verwendung keine Schadstoffe an Lebensmittel ab. Das Symbol ist EU-weit gültig.



MATERIALVERZEICHNIS

- CPE** CPE ist eine spezielle Art von Polyethylen, dem Chlor zugesetzt wurde. CPE hat viele Vorteile und ist besonders geeignet, wenn es darum geht, Produkte strapazierfähiger, dichter oder fester zu machen. Denn dank der Chlorierung ist dieses Material wasserdicht und schützt vor Flüssigkeiten und Spritzern. Gleichzeitig ist CPE strapazierfähig und resistent gegen mechanische Beanspruchungen wie Abrieb oder Reißen. CPE wird gerne als extra Schutzschicht für Einwegbekleidung wie Schürzen oder Kittel verwendet oder als Material für Überschuhe – besonders im Bereich der Sohle, die besonders beansprucht wird.
- OPP** Die OPP-Folie wird aus Polypropylen (PP) hergestellt und bedeutet übersetzt „Orientierte Polypropylen Folie“. Hierbei handelt es sich um eine Folie mit einem Material aus Polypropylen welches in einer Quer- oder Längsrichtung (monoaxial = OPP) oder auch in beiderlei Richtungen (biaxial = BOPP) gestreckt wird.
- PP-Vlies** Polypropylen-Vlies (PP) ist ein Standardmaterial für Basisschutzkleidung. Es wird hergestellt, indem Fasern zu einer einzigen Lage von atmungsaktivem, wie gewebt wirkendem Material, verbunden werden. Dadurch ist es wirtschaftlich, komfortabel und bietet einen leichten Schutz vor Flüssigkeiten; Spritzer perlen ab.
- PU** Polyurethan (PU) ist ein synthetisches Material. Es ist hochwertig, wasserdicht, langlebig und bleibt auch bei Kälte flexibel. Es hat eine hohe Abriebfestigkeit.
- PE** Polyethylen (PE) ist ein Kunststoff, der in seiner Grundform farblos und in beliebige Farben einfärbbar ist. Polyethylen ist beständig gegen Wasser, viele Säuren, Laugen und Salzlösungen sowie gegen Öle, Treibstoffe und organische Lösungsmittel. Es ist fast geruchslos und geschmacksneutral. Polyethylen ist bestens geeignet für die Lebensmittelindustrie. Es ist auch sehr stabil und belastbar und nimmt nahezu keine Feuchtigkeit auf. Zudem ist es umweltfreundlich und problemlos verbrennbar und verhält sich auf Deponien grundwasserneutral.
Es gibt vier verschiedene Typen:
TPE (Thermisches PE) fühlt sich fast an wie Vinyl, ist aber wesentlich günstiger.
LDPE (Low Density PolyEthylene oder Weich-PE) ist weich und besonders flexibel und raschelt nicht.
HDPE (High Density PolyEthylene oder Hart-PE) ist steifer, abriebfester und kältebeständiger als LDPE
MDPE (Medium Density PolyEthylene oder Medium-PE) ist doppelt so stark wie LDPE, jedoch nicht so steif wie HDPE und dadurch extrem reiß- und durchstoßfest.
- PVA** wasserlöslichen Thermoplastik auf Polyvinylalkohol-Basis
- PVC** Polyvinylchlorid (PVC) ist resistent gegen die meisten Chemikalien, Laugen, Öle, Fette, Alkohole und Benzin. Es ist schwer entflammbar, nimmt so gut wie keine Feuchtigkeit auf und ist ein guter Wärmeisolator.
- SPUNLACE** Spunlace ist ein stoffähnliches Material, das aus saugfähigen Viskose-Fasern besteht. Es ist sehr fest und robust aber gleichzeitig auch weich. Viskose hat erstklassige Absorption-Eigenschaften, weshalb das Spunlace-Material Feuchtigkeit und Verschmutzungen sehr gut aufnimmt. Spunlace ist nassfest und strapazierfähig. Es eignet sich hervorragend als Material für hochwertige Einwegbekleidung wie OP-Kittel. Aber auch saugstarke Reinigungstücher, weiche Waschhandschuhe oder hygienische Patientendecken werden aus Spunlace hergestellt.
- VISKOSE** Viskose bietet im Vergleich zu PP spürbar mehr Tragekomfort. Einwegbekleidung aus Viskose sind besonders saugfähig und weich. Das bedeutet, dass Sie auch bei langen Tragezeiten ein angenehmes Klima haben. Mehr Luftzirkulation, weniger Schwitzen. Aus Viskose werden Medizinprodukte zur Gewährleistung der hygienischen Sicherheit bei medizinischen Eingriffen hergestellt.

ERSTE HILFE

KLEINE VERBANDKASTEN



Was bedeutet detektierbar?

In der Lebensmittelindustrie geht es darum, verloren gegangene Sachen wieder auffinden zu können. Blau wird verwendet, da gut sichtbar, weil es kaum blaue Lebensmittel gibt. Detektierbare Artikel sind elektromagnetisch auffindbar. Ein Sensor kann durch die Lebensmittelverpackung ein z.B. abgegangenes Pflaster orten.

A1



Betriebs-Verbandkasten Typ C / DIN 13157

mit Wandhalterung

Inhalte streng kontrolliert

4-5 Jahre haltbar, 3 Farben: orange, grün, schwarz

Kästen aus robustem ABS-Kunststoff

schlag- und bruchfest

Inhalt nach DIN 13157:2021-11

Art. 60555-

B1



Verbandkasten Mini Detect DIN 13157

alle Pflasterprodukte blau und detektierbar

Verschluss verplombbar, mit verstellbarer Inneneinteilung

mit Wandhalterung, 4-5 Jahre haltbar

Kästen aus robustem ABS-Kunststoff

schlag- und bruchfest

Inhalt nach DIN 13157:2021-11

Art. 60557

A2



Nachfüllpack für den Betriebs-Verbandkasten

Typ C / DIN 13157

Art. 60556

B2



Nachfüllpack für den Verbandkasten Mini Detect

Art. 60542

G



KFZ Verbandkasten Standard DIN 13164

Kästen aus robustem PP-Kunststoff

Inhalt nach DIN 13164

Art. 62666

H



Verbandkästen und Nachfüllpacks

Art. Nr.	Bezeichnung/ Material	Farbe	Abmessungen Breite x Länge x Höhe	VPE Stk/Ktn
A1	Betriebsverbandkasten Typ C, DIN 13157	orange	17,0 x 26,0 x 8,5cm	1
A1	Betriebsverbandkasten Typ C, DIN 13157	grün	17,0 x 26,0 x 8,5cm	1
A1	Betriebsverbandkasten Typ C, DIN 13157	schwarz	17,0 x 26,0 x 8,5cm	1
A2	Nachfüllpack DIN 13157 für Art. 60555			1
B1	Verbandkasten Mini Detect DIN 13157	orange	17,0 x 26,0 x 8,5cm	1
B2	Nachfüllpack DIN 13157 für Art. 60557			1
G	KFZ Verbandkasten Standard DIN 13164	schwarz	16,6 x 25,5 x 8,0cm	1
H	Verbandbuch A5 quer	grün	21,0 x 16,0cm	1
C1	Verbandkoffer Special Nahrungsmittel DIN 13157	orange	33,0 x 42,0 x 15,0cm	1
C2	Nachfüllpack DIN 13157 für Art. 65200			1
D1	Verbandkoffer Special Gastro & Hotel DIN 13157	orange	33,0 x 42,0 x 15,0cm	1
D2	Nachfüllpack DIN 13157 für Art. 65202			1
E1	Verbandkoffer Special Verwaltung/Büro DIN 13157	orange	33,0 x 42,0 x 15,0cm	1
E2	Nachfüllpack DIN 13157 für Art. 65204			1
F	Verbandkoffer Special Gastro Detect DIN 13157	orange	22,0 x 30,0 x 11,6cm	1

ERSTE HILFE VERBANDKASTEN



Was bedeutet detektierbar?

In der Lebensmittelindustrie geht es darum, verloren gegangene Sachen wieder auffinden zu können. Blau wird verwendet, da gut sichtbar, weil es kaum blaue Lebensmittel gibt. Detektierbare Artikel sind elektromagnetisch auffindbar. Ein Sensor kann durch die Lebensmittelverpackung ein z.B. abgegangenes Pflaster orten.

C1



Verbandkoffer Special Nahrungsmittel
DIN 13157

gefertigt aus massivem Kunststoff
inklusive Wandhalterung
geeignet für mobilen Gebrauch
Inhalt nach DIN 13157:2021-11
branchentypischer Spezialfüllung

Einsatzbereich:

Nahrungsmittelindustrie, Großküchen
Art. 65200

D1



Verbandkoffer Special Gastro & Hotel
DIN 13157

gefertigt aus massivem Kunststoff
individuell verstellbare Inneneinteilung
Gummidichtung resistent gegen Wasser
inklusive Wandhalterung
geeignet für mobilen Gebrauch
Inhalt nach DIN 13157:2021-11
branchentypischer Spezialfüllung

Einsatzbereich:

Hotel, Gastro, Jugendherberge, Pension
Art. 65202

E1



Verbandkoffer Special Verwaltung/Büro
DIN 13157

gefertigt aus massivem Kunststoff
individuell verstellbare Inneneinteilung
Gummidichtung resistent gegen Wasser
inklusive Wandhalterung
geeignet für mobilen Gebrauch
Inhalt nach DIN 13157:2021-11
branchentypischer Spezialfüllung

Einsatzbereich:

für Betriebe mit überwiegender Bürotätigkeit
z.B. Verwaltungen, Ämter, Banken,
Versicherungen
Art. 65204

C2



Nachfüllpack Special Nahrungsmittel
DIN 13157
Art. 65201

D2



Nachfüllpack Special Gastro & Hotel
DIN 13157
Art. 65203

E2



Nachfüllpack Special Verwaltung/Büro
DIN 13157
Art. 65205

F1



Verbandkoffer Detect
DIN 13157

gefertigt aus massivem Kunststoff
alle Pflasterprodukte blau und detektierbar
Gummidichtung resistent gegen Wasser
inklusive Wandhalterung
Verschluss verplombbar
mobil und stationär einsetzbar
Inhalt nach DIN 13157:2021-11
branchentypischer Spezialfüllung

Einsatzbereich:

Nahrungsmittelproduktionen, Gastroküchen
Art. 65206

ERSTE HILFE

RECHTSGRUNDLAGEN

Alle Arbeitsstätten, sei es in der Großindustrie, im Handwerksbetrieb, als Kleinunternehmen oder im Öffentlichen Dienst, unterliegen der Arbeitsstättenverordnung.

Grundsätzliche Anforderungen an Erste-Hilfe-Einrichtungen und Erste-Hilfe-Material in Betrieben ergeben sich aus der Unfallverhütungsvorschrift BGV A1 "Grundsätze der Prävention", analog für Länder und Gemeinden GUV VA1.

Konkretisierungen und Erläuterungen hierzu sieht die Richtlinie BGR A1 vor, z. B. welcher Betrieb unter welchen Voraussetzungen welche Art und Anzahl Verbandkästen oder auch weiterführende Erste-Hilfe-Einrichtungen bereithalten muss.

Geeignetes Material beinhalten Betriebsverbandkästen, Erste-Hilfe-Koffer oder Verbandschränke nach DIN 13169 und DIN 13157 sowie DIN 13155 (Sanitätskoffer / Sanitätsrucksack).

Jede Branche hat andere Anforderungen und Verletzungsrisiken. Die Verantwortung für die richtige Auswahl des Erste-Hilfe-Materials liegt deshalb beim Unternehmer.

DIN-Normen sind lediglich ein Hinweis auf die Minimalansprüche als Grundlage für das betriebliche Erste-Hilfe-System. Hier können die DIN 13157 und DIN 13169 als Basisausstattung gewertet werden. Der Sanitätskoffer DIN 13155 bietet dagegen eine optimale Erste-Hilfe-Ausstattung für die Erstversorgung von Verletzungen aller Schweregrade.

Betriebsart	Anzahl der Beschäftigten	Verbandkasten	
		DIN 13157	DIN 13169
Verwaltungs- und Handelsbetriebe	1 bis 50 Beschäftigte	1	
	51 bis 300 Beschäftigte		1
	je 300 weitere Beschäftigte zusätzlich		1
Herstellungs- und Verarbeitungsbetriebe	1 bis 20 Beschäftigte	1	
	21 bis 100 Beschäftigte		1
	je 100 weitere Beschäftigte zusätzlich		1
Baustellen	1 bis 10 Beschäftigte	1	
	11 bis 50 Beschäftigte		1
	je 50 weitere Beschäftigte zusätzlich		1



Verbandkästen DIN 13157 sind auch für Tätigkeiten im Außendienst einsetzbar.

Ein großer Verbandkasten DIN 13169 kann auch durch zwei kleine Verbandkästen DIN 13157 ersetzt werden.

Verbandbuch - Unfall-Dokumentationen

Jede Erste-Hilfe-Leistung ist nach BGV A1 § 24 Abs. 6 zu dokumentieren und 5 Jahre verfügbar zu halten.

Anleitung zur Ersten Hilfe

Ergänzt den Aushang Erste Hilfe BGI 510-1 und -2 und gibt weitergehende Hinweise zur Ersten Hilfe im Betrieb. Ausführliche Informationen beinhaltet das Handbuch zur Ersten Hilfe BGI 829.

Krankentragen und andere Rettungstransportmittel

- In Arbeitsstätten mit großen räumlichen Ausdehnungen müssen Krankentragen an mehreren gut erreichbaren Stellen vorhanden sein.
- Andere Rettungstransportmittel müssen vorhanden sein, wenn eine Trage nicht oder nur schwierig einzusetzen ist. Dazu gehören u.a. Schaufeltragen, Schleifkorbtragen, Rettungstücher, Vacuum-Matratzen, etc.

Sanitätsräume / Erste-Hilfe-Räume

Gemäß § 6 Arbeitsstättenverordnung in Verbindung mit § 25 BGV A1 sind in Abhängigkeit von der Gefährdungsbeurteilung geeignetes Inventar, Erste-Hilfe-Material, Notfallausrüstungen, Pflegematerial sowie Rettungsgeräte und Rettungstransportmittel bereitzuhalten.

Sanitäts- und Ruheraumliegen

Entsprechende Liegen sind nach Arbeitsstättenverordnung (ArbStättV), Arbeitsstätten-Richtlinien (ASR) und den Forderungen des Mutterschutzgesetzes bereitzuhalten.

ERSTE HILFE

DIN NORMEN

Inhalt	DIN 13157	DIN 13169	DIN 13164	DIN 13167
	Verwaltung/Handel (bis 50 Personen), Herstellung/Verarbeitung und vergleichbare Institutionen (bis 20 Personen), Baustellen (bis 10 Personen)	Verwaltung/Handel (51 bis 300 Personen), Herstellung/Verarbeitung und vergleichbare Institutionen (21 bis 100 Personen), Baustellen (11 bis 50 Personen)	Kfz	Zweiräder
Inhaltsverzeichnis	1x	1x	1x	1x
Anleitung zur Ersten Hilfe	1x	1x	1x	1x
Augenkomresse, mind. 5 x 7 cm	2x	4x	-	-
Dreiecktuch	2x	4x	1x	-
Einmalhandschuhe	4x	8x	4x	4x
Erste Hilfe Kleiderschere, mind. 19 cm	1x	1x	-	-
Erste Hilfe Schere, mind. 14 cm	-	-	1x	1x
Feuchttuch zur Reinigung unverletzter Haut	4x	8x	2x	2x
Fixierbinde, 6 cm	2x	4x	2x	-
Fixierbinde, 8 cm	2x	4x	3x	-
Folienbeutel, verschießbar, 30 x 40 cm	2x	4x	-	-
Sofort-Kältekomresse	1x	2x	-	-
Komresse, 10 x 10 cm	6x	12x	6x	-
Fingerkuppenverband, 4,3 x 7,2 cm	6x	12x	2x	2x
Fingerverband, 12 x 2 cm	6x	12x	2x	2x
Pflasterstrip, 1,9 x 7,2 cm	6x	12x	2x	2x
Pflasterstrip, 2,5 x 7,2 cm	12x	24x	4x	4x
Rettungsdecke, mind. 210 x 160 cm	1x	2x	1x	1x
Rollenpflaster, 2,5 cm x 5 m	1x	2x	1x	1x
Verbandpäckchen klein	1x	2x	1x	-
Verbandpäckchen mittel	3x	6x	2x	1x
Verbandpäckchen groß	1x	2x	1x	1x
Verbandtuch, 40 x 60 cm	-	-	-	-
Verbandtuch, 60 x 80 cm	1x	2x	1x	1x
Vliesstofftuch, 20 x 30 cm	5x	10x	-	-
Wundschnellverband, 10 x 6 cm	12x	24x	4x	4x
Gesichtsmasken mindestens Typ I nach DIN EN 14683	2x	4x	2x	-

KATALOG-DOWNLOAD

www.gastundgeber.com



Hygieneartikel & Schutzausstattung



Küchenbedarf & Reinigung



Logistikbedarf & eventBASICS



EIS & CAFE Verpackungen



To Go Verpackungen



Streetfood Verpackungen



Servietten Tissue, Airlaid



Individueller Druck Servietten, Tischprodukte



Trinkhalme Holzfaser Kein Aufweichen!